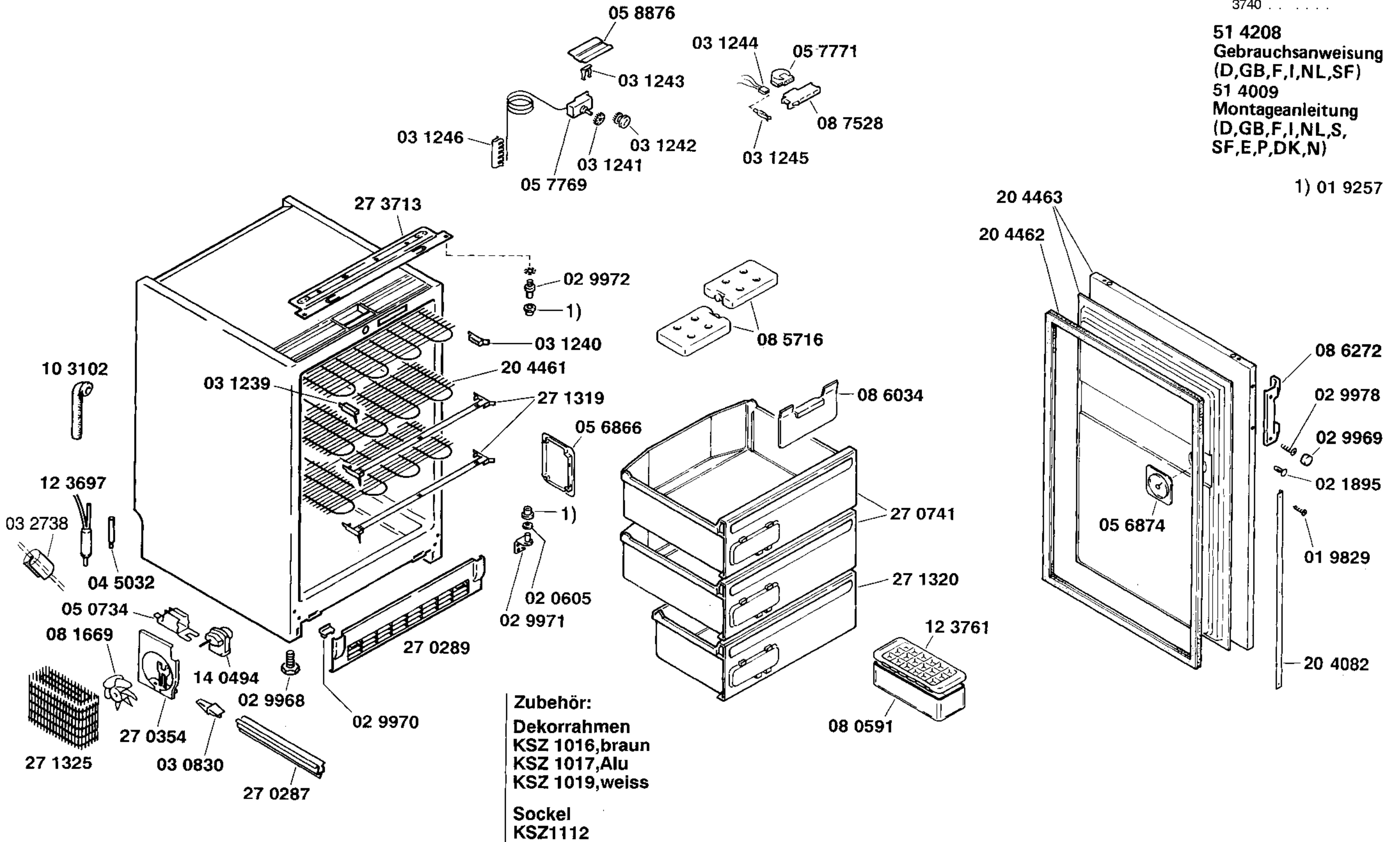


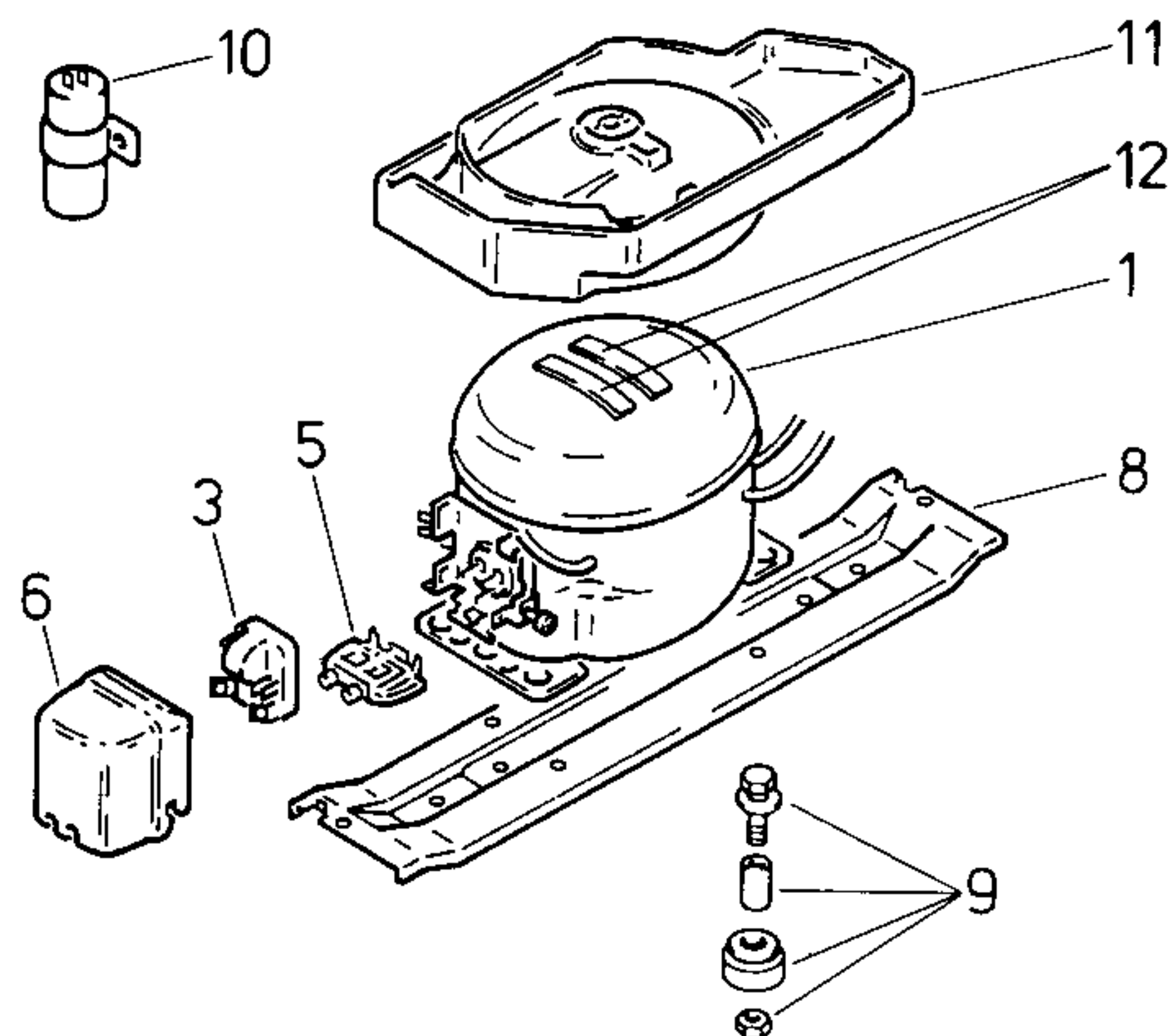


Ident - Nummern - Konstante
3740

51 4208
Gebrauchsanweisung
(D,GB,F,I,NL,SF)
51 4009
Montageanleitung
(D,GB,F,I,NL,S,
SF,E,P,DK,N)

1) 01 9257



Ident – Nummern – Konstante
3740

Pos.	EU2	EU1	
	Danfoss	Matsushita	
	TL 5 A	S111LKAA	
1	14 0065	14 0571	
2			
3	02 0108	03 2034	
4			
5	02 7310		
6	05 1413	05 8457	
7		02 6731	
8	27 0291	27 0291	
9	05 0166	05 0166	
10			
11			
12			

TECHNISCHE DATEN / TECHNICAL DATA / DONNEES TECHNIQUES

Verdichter/Compressor/Compresseur Typ/Type Förderleistung/Delivery/Débit Anlaufstrom/Starting current/Cour. de démarrage Widerstand/Resistance/Résistance	l/h A Ha/main/prin. Hi/aux	Ω	Danfoss TL 5 A V 914 9,0 15,5 16,8	Matsushita S111LKAA 873 6,9 14,3 34,1	
Temp.-Regler/Thermostat Typ/Type Reglerstellung/Position Schaltwerte/Switching values/ Valeurs de commutation („abtauen“ od.)	°C „ein“ „aus“ „alarm“	Ω	WHF TF57 SF2 kalt warm -25 -17 -33 -23 -19,5 -13		
Füllmenge/Fill.quantity/Charge	R12	g	140		
Anschlußwert/Conn.load/Puiss. connectée		W	120		
Heizung/Heater/Chauffage Widerstand/Resistance/Resistance Leistung/Power/Puissance		Ω W			
Ventilator/Blower/Ventilateur Widerstand/Resistance/Résistance		Ω			
Magnetventil/Magnetic valve/Electrovanne Widerstand/Resistance/Résistance Spannung/Voltage/Tension		Ω V			